

# 時計付大画面タイマー

## 取扱説明書・保証書

このたびは、当社製品をお買い上げいただきまことにありがとうございます。  
ご使用前に、この取扱説明書を最後まで必ずお読みいただき、正しく安全にご使用ください。  
お読みになったあとは、いつでも見られるように大切に保管してください。

輸入販売元 株式会社ドリテック

〒333-0811 埼玉県川口市戸塚2-11-8

URL : <https://www.dretec.co.jp>

お客様サポート



### 保証規定

- 次のような場合には、保証期間内でも有料修理になります。
- ※ 誤ったご使用、不注意、落下、不当な修理、分解、改造、天災、地変等による故障または損傷。
- ※ ご使用上に生じる外観の変化。
- ※ 本保証書に販売店、およびお買上げ年月日の記載がない場合、字句を書き換えられた場合。
- ※ 本保証書のご提示がない場合。
- ※ 一般家庭以外（例として、商用としての使用）に使用された場合の故障および損傷。
- 有料修理の場合、修理品の運賃、修理部品代、技術料はお客様にてご負担願います。
- 電池は保証対象外です。
- お買上げ後1年間の保証期間内に、正常なご使用状態で故障した場合には本保証書をご持参、ご提示の上、お買上げ店にご依頼ください。無料で修理、調整いたします。
- この保証書は本書に明示した期間において無料修理をお約束するものです。この保証書によって保証書を発行している者およびそれ以外の事業者に対するお客様の法律上の権利を制限するものではありません。
- 本書は日本国内においてのみ有効です。  
(This warranty is valid only in Japan.)
- 保証書は再発行いたしませんので、紛失しないよう大切に保管してください。
- 取り扱い上のご注意を守らないことにより損害が生じた場合、当社は一切責任を負いません。

### 保証書

本保証書記載内容によりこの製品を保証いたします。

対象部品：本体 保証条件：持込修理

保証期間：お買上げ日より1年以内

本製品の修理は本保証書をご持参、ご提示の上、お買上げの販売店へご相談ください。

品番	T-612		
保証期間	お買上げ日より	1年間	※本体 持込修理
お買上げ日	年	月	日
お客様	お名前 ご住所 お電話		
販売店*	販売店名 ご住所 お電話		

販売店様へ：\*欄は必ず記入してお渡しく下さい。

### お客様の個人情報の利用目的

お客様にご記入いただいた保証書の控えは、保証期間内のサービス活動およびその後の安全点検活動のために記載内容を利用させていただく場合がございますので、ご了承ください。また法令の定めのある場合を除き、事前のご同意をいただくことなく、上記の利用目的以外には使用いたしません。

### 取り扱い上の注意

- 1) 高温、多湿や磁気の多い場所、直射日光の当たる場所、結露が発生している場所に置かないでください。
- 2) 加熱、分解、充電、改造、火中でのご使用は避けてください。
- 3) 落下や衝撃は故障の原因になりますのでご注意ください。
- 4) 本製品はネオジム磁石を使用しています。心臓ペースメーカー等の体内植込型医療用電子機器を装着している方は、製品を胸ポケットに入れるなど体に密接した状態での長時間の使用は避けてください。また磁石を携帯電話、アナログ時計、磁気カード、磁気テープ、乗車券などに近づけないでください。故障したり記憶内容が破壊されるおそれがあります。
- 5) 本体の汚れはかたく絞ったふきんで拭き取ってください。汚れがひどいときは中性洗剤を布につけて拭き取ってください。お手入れの際、シンナー・ベンジン・ガソリン・灯油・アルコールなどは使わないでください。変色、変形、破損のおそれがあります。

### ⚠ 電池について

- ショートさせない。分解・加熱をしない。火中に投じない。
- 電池の液が皮膚や衣服に付着したらきれいな水で洗い流し目に入ったときはすぐにきれいな水で洗った後、直ちに医師の治療を受ける。
- 万一飲み込むと電池分解反応により消化器が損傷するため非常に危険です。絶対に飲み込まないよう、乳幼児の手の届くところに置かない。万一飲み込んだ場合は直ちに医師の治療を受ける。
- 電池の極性(+・-)を正しく入れる。
- 電池を使い切ったときや長期間使用しないときは、電池を取り出す。
- 電池を廃棄するときは、自治体の指示に従う。
- 使用・保管時に電池の発熱や変形など今までと異なることに気づいたときは使用を中止する。

### 仕様

表示方法	液晶デジタル5桁
アラーム鳴動時間	2秒間・15秒間・1分間
最大セット時間	199分50秒
カウントアップ最大計測時間	180分00秒
動作温度範囲	0~40℃
電池寿命	約1年間（1日15秒×5回アラームを鳴らした場合）
使用電池	リチウム電池 CR2032×1個

※製品の仕様は改良などのため予告なく変更することがありますのでご了承ください。

## 電池交換 (使用電池：リチウム電池 CR2032×1個)

電池容量が少なくなると、表示が薄くなったり、誤動作および異常表示がされたり、ボタン操作ができなくなる事があります。電池交換の目安にしてください。

電池交換は以下の手順でおこなってください。

- 1) 本体裏面の電池カバーをプラスドライバーでネジを回して取りはずします。(ネジは紛失防止のため、電池カバーからはずれません)
- 2) 古い電池を取り出し、新しい電池の極性 (+・-) を正しく入れます。(図1参照)  
※電池が取り出しにくい場合は、マイナスドライバー等の先が細いものを凹み部に差し込み、電池を取り出してください。(図1参照)  
※電池の極性を間違えると液漏れ等が発生するおそれがありますのでご注意ください。  
※電池セットが不完全だと正常に使用できない場合があります。
- 3) 電池カバーのツメを電池ボックスの穴に合わせ、ネジを回して電池カバーを閉じます。(図2参照)

図1

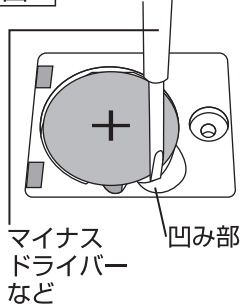
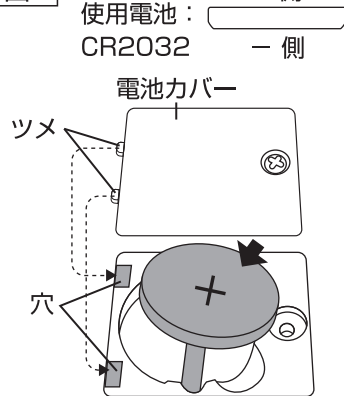


図2



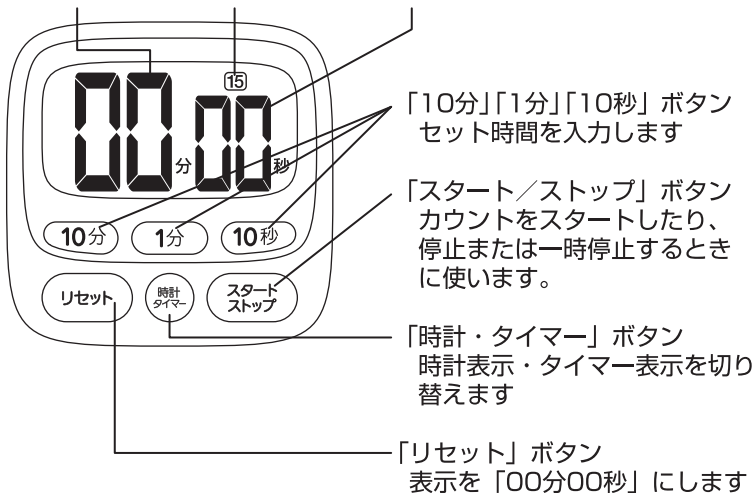
※製品に組み込まれている電池は動作確認用電池ですので、表示期間より電池寿命は短い場合があります。

## 各部の名称とはたらき

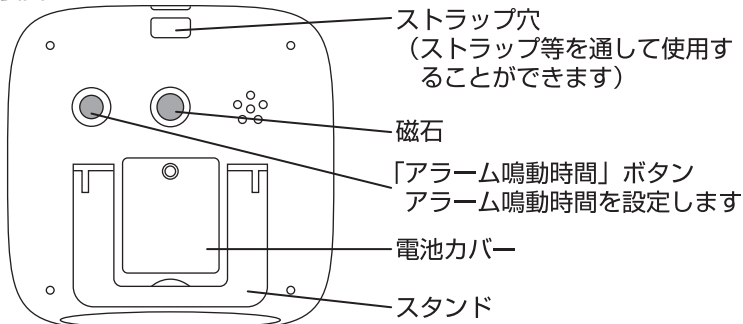
※本書に記載されているイラストはイメージです。

表面

分表示 アラーム鳴動時間 秒表示



裏面



## 操作説明

※時計表示とタイマー表示の切り替え  
「時計/タイマー」ボタンを押します。

### 時計のセット方法

- 1) 「時計 / タイマー」ボタンを押して時計表示にします。
- 2) 「時計 / タイマー」ボタンを3秒以上押し続けると「時」が点滅します。
- 3) 「10秒」ボタンを押して、午前「A」、午後「P」、24時間表示「24」を切り替えます。
- 4) 「10分」「1分」ボタンを押して「時」を合わせます。  
※「10分」ボタンは1回押すごとに10時間ずつ進みます。  
「1分」ボタンは1回押すごとに1時間ずつ進みます。
- 5) 「スタート / ストップ」ボタンを押すと「分」が点滅します。
- 6) 「10分」「1分」ボタンを押して「分」を合わせます。  
※「10分」ボタンは1回押すごとに10分ずつ進みます。  
「1分」ボタンは1回押すごとに1分ずつ進みます。
- 7) 「時計 / タイマー」ボタンを押してセット完了です。

### カウントダウン機能

- 1) 「時計 / タイマー」ボタンを押してタイマー表示にします。
- 2) 「リセット」ボタンを押して表示を「00分00秒」にします。
- 3) 「10分」「1分」「10秒」ボタンを押して時間をセットします。  
例) 21分30秒とセットする場合: 「10分」ボタンを2回押す→「1分」ボタンを1回押す→「10秒」ボタンを3回押す
- 4) 「スタート / ストップ」ボタンを押すとカウントダウンが始まります。セット時間になるとアラームが約15秒間鳴ります。
- 5) アラームを止めるときは、どのボタンを押しても止まります。(リピート機能: 「リセット」ボタン以外のボタンを押すと、もとのセット時間に戻ります。)
- 6) カウントダウン中「スタート / ストップ」ボタンを押すと一時停止することができます。続けてカウントダウンする場合は再度「スタート / ストップ」ボタンを押してください。カウントダウン中、停止中に「リセット」ボタンを押すとリセットされます。(表示が「00分00秒」になります。)
- 7) カウントダウン中「時計 / タイマー」ボタンを押すと時計表示になりますが、カウントダウンは進行し続け、セット時間になるとアラームが鳴ります。



### アラーム鳴動時間の設定方法

- 1) 「時計 / タイマー」ボタンを押してタイマー表示にします。
- 2) 裏面の「アラーム鳴動時間」ボタンを押すと画面右上の表示が「2」→「60」→「15」→「2」の順に変わります。  
②…2秒間 ⑬…15秒間 ⑥⑩…60秒間 アラームが鳴ります。お好みの鳴動時間の番号を表示させてください。  
※カウントダウン中でも設定を変えることができます。  
※アラーム鳴動中に「アラーム鳴動時間」ボタンを押すとアラームが止まります。  
※「リセット」ボタンを押してもアラーム鳴動時間は前回の設定のままです。

### カウントアップ機能

- 1) 「時計 / タイマー」ボタンを押してタイマー表示にします。
- 2) 「リセット」ボタンを押して「00分00秒」表示にします。
- 3) 「スタート / ストップ」ボタンを押すとカウントアップが始まります。
- 4) カウントアップ中「スタート / ストップ」ボタンを押すと一時停止することができます。続けてカウントアップする場合は、再度「スタート / ストップ」ボタンを押してください。
- 5) カウントアップ中、停止中に「リセット」ボタンを押すと、リセットされます。(表示が「00分00秒」になります。)  
※「180分00秒」を過ぎますと「00分01秒」に戻り、引き続きカウントアップを始めます。