

# dretec クランプ式LEDライト

SL-116

## 取扱説明書・保証書

このたびは、当社製品をお買い上げいただき誠にありがとうございます。ご使用前に、この取扱説明書を最後まで必ずお読みいただき、正しく安全にご使用ください。お読みになった後は、いつでも見られるように大切に保管してください。

株式会社ドリテック

〒343-0824 埼玉県越谷市流通団地2-3-9

URL <http://www.dretec.co.jp>

お客様相談センター

☎0120-875-019

(受付時間：月～金 10:00～12:00、13:00～16:00 祝祭日および当社指定休日を除く)

## 保証規定

- 次のような場合には、保証期間内でも有料修理になります。
  - ※ 誤ったご使用、不注意、落下、不当な修理、分解、改造、天災、地震等による故障または損傷。
  - ※ ご使用上に生じる外観の変化。
  - ※ 本保証書に販売店、およびお買い上げ年月日の記載がない場合、字句を書き換えられた場合。
  - ※ 本保証書のご提示がない場合。
  - ※ 一般家庭以外(例として、業務用としての使用)に使用された場合の故障および損傷。
- 有料修理の場合、修理品の運賃、修理部品代、技術料はお客様にてご負担願います。
- お客様にご記入いただいた保証書の控えは、保証書期間内のサービス活動およびその後の安全点検活動のために記載内容を利用させていただく場合がございますので、ご了承ください。また法令の定めのある場合を除き、事前のご同意をいただくことなく、上記の目的以外には使用いたしません。
- お買い上げ後1年間の保証期間内に、正常なご使用状態で故障した場合には本保証書をご持参、ご提示の上、お買い上げ店にご依頼ください。無料で修理、調整いたします。
- この保証書は本書に明示した期間において無料修理をお約束するものです。この保証書によって保証書を発行している者およびそれ以外の事業者に対するお客様の法律上の権利を制限するものではありません。
- 本書は日本国内においてのみ有効です。(This warranty is valid only in Japan.)
- 保証書は再発行いたしませんので、紛失しないよう大切に保管してください。

## 保証書

本保証書記載内容によりこの製品を保証いたします。

対象部品：本体

保証条件：持込修理

保証期間：お買い上げ日より1年以内

本製品の修理は本保証書をご持参、ご提示の上、お買い上げ店へご相談ください。

保 証 書	お買い上げ年月日
	お買い上げ店
保 証 書	お名前
	ご住所
保 証 書	お電話番号

## 安全上のご注意

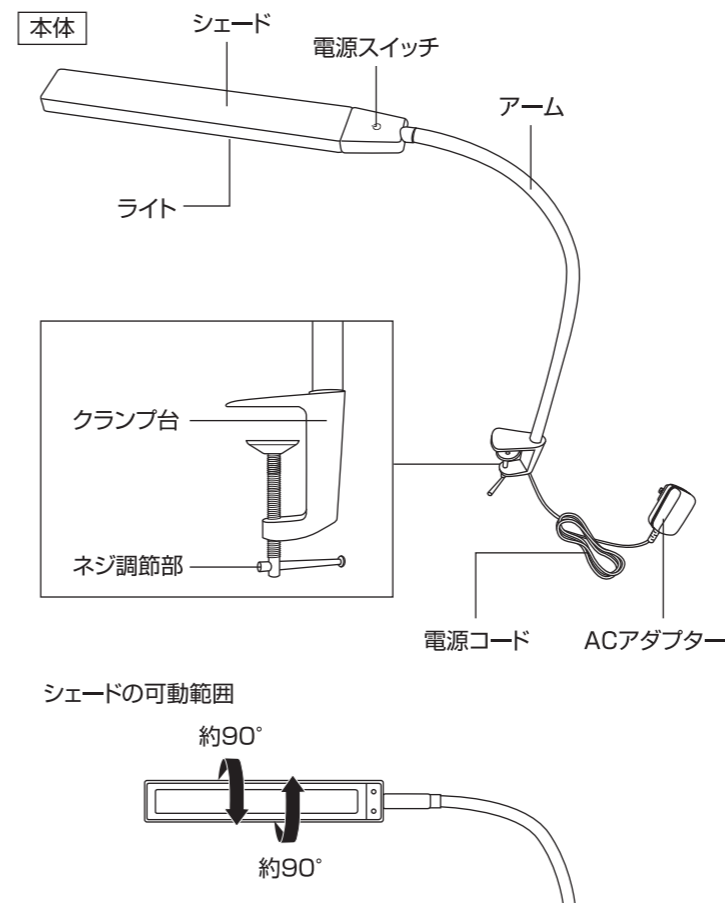
**警告** この表示の項目について、誤った取扱いをすると、人が死亡または重傷を負う可能性があることを示しています。

- 燃えやすいもの(紙・布など)をシェードなどにかぶせないでください。
  - ・火災や故障をおこしたり、感電をするおそれがあります。
- ACアダプターは、定格15A、交流100Vのコンセントで使用してください。延長コードも定格15Aのものをお使いください。
- 使用中、ACアダプターが異常に熱くなる時は、直ちに使用を中止してください。
  - ・ショートしたり、発火をするおそれがあります。
- 濡れた手で、ACアダプターの抜き差しをしたり電源スイッチの操作をしないでください。
  - ・感電をするおそれがあります。
- 絶対に分解・改造はしないでください。
  - ・火災や故障をおこしたり、感電やけがをするおそれがあります。
- 本体のすき間にピンや針金などの異物を入れないでください。
  - ・火災や故障をおこしたり、感電やけがをするおそれがあります。
- 電源コードを傷つけたり、破損させたり、加工したり、無理に曲げたり、引っ張ったり、ねじったり、重いものをのせないでください。
  - ・火災をおこしたり、感電をするおそれがあります。
- 子供だけで使わせたり、乳幼児の手の届く所で使わないでください。
  - ・やけどやけが、感電をするおそれがあります。
- 異臭・異音がした場合や、本体やACアダプターが異常に熱くなるなどの症状が生じた場合は、すぐにACアダプターを抜いて使用を中止してください。
  - ・そのまま使用を続けると、火災や感電などの事故や故障の原因になります。
- ご自分で意思表示のできない方は使用しないでください。
  - ・事故やトラブルの原因になります。
- 体の不自由な方が使用される場合は、誤った使い方をしないように必ずまわりの方が気をつけてあげてください。
  - ・事故やトラブルの原因になります。
- 本製品は防水ではありません。本体やACアダプターを水につけたり、流水に当てたりしないでください。
  - ・感電をしたり、ショート、火災の原因となります。
- 水のかかる場所では使用しないでください。
  - ・感電をしたり、ショート、火災の原因となります。

**注意** この表示の項目について、誤った取扱いをすると、人が傷害を負う可能性や物的損害の発生が想定されることを示しています。

- 本体に強い衝撃を与えないでください。
  - ・けがをしたり、故障の原因になります。
- 高温になる場所、湿気の多い場所には置かないでください。また、ストーブなどの加熱機器の近くや直射日光の当たるところには放置しないでください。
  - ・本製品の表面が劣化するほか、火災の原因になるおそれがあります。
- 点灯中や点灯直後のライト部は熱くなっておりますので触らないでください。
  - ・やけどをするおそれがあります。
- ACアダプターの抜き差しは、ACアダプター本体を持っておこなってください。
  - ・コードを引っ張ると破損して感電、ショートの原因になります。
- 本来の用途以外には使用しないでください。
  - ・事故やトラブルの原因になります。
- 電源を入れたまま放置しないでください。
  - ・発熱、感電の原因になります。
- 持ち運びの際は、ACアダプターのコードを持たないでください。
  - ・けがや故障の原因になります。
- シェードを可動範囲以上動かさないでください。
  - ・故障の原因になります。
- アームを極端に曲げたり、無理にねじったりしないでください。
  - ・故障の原因になります。
- 光源を直接見ないでください。
  - ・目に悪影響を与えます。
- 長時間使用しない場合は、ACアダプターをコンセントから抜いてください。

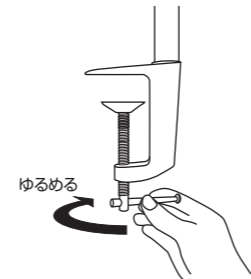
## 部品と各部の名称



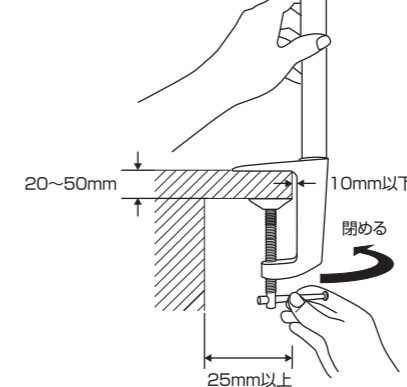
## 固定の方法

- ① ネジ調節部を左に回して机など固定したいものが挟まるくらいゆるめます[図1]。
- ② アーム部を手で支え、[図2]クランプ台を机などに固定します。固定するときは、ネジ調節部を右に回してしっかり固定してください。※コードが机とクランプ台の間に挟まらないように注意してください。

[図1]



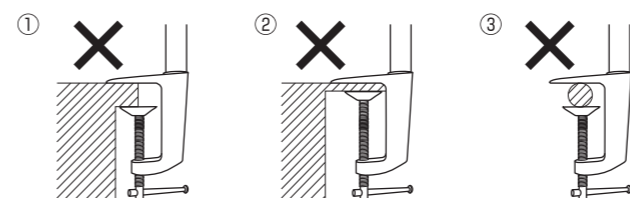
[図2]



## 固定のときのご注意

次のようなところには取り付けないようにしてください。

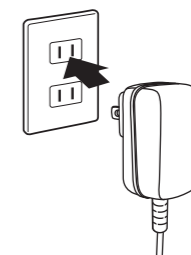
- ① 固定する部分の面積が少ないところ
- ② 厚みが薄い(20mm未満)ところ
- ③ 丸いパイプなど平らではないところ



※不安定な場所での使用は本体が倒れて故障したり、けがの原因となります。

## 電源との接続

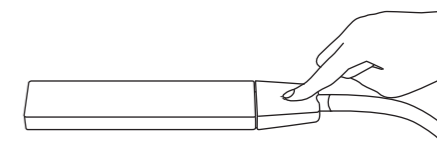
- ① ACアダプターをコンセントに差し込みます。



## ご使用の方法

- ① シェードにある電源スイッチに触れるとライトが点灯します。[図3]もう一度電源スイッチに触れるとライトが消灯します。

[図3]



※近くでテレビやラジオなどの音響機器を使用されますと音響機器に雑音が入る場合があります。そのときは、本体と音響機器を遠ざけたり、本体の向きを変えてご使用ください。

## お手入れのしかた

必ず電源を切って、本体が完全に冷めたことを確認してからお手入れをしてください。本体の汚れは、かたく絞った布で拭き取ってください。汚れがひどいときは中性洗剤を布につけて拭き取ってください。お手入れの際シンナー、ベンジン、灯油、アルコールなどは使わないでください。変色、変質するおそれがあります。

## 製品仕様

品番(品名)	SL-116(クランプ式LEDライト)
電 源	ACアダプター (入力: AC100-240V 50/60Hz 出力: DC12V)
消費電力	約9.5W
光 源	0.5W白色LED×15個
明 る さ	約2000ルクス(LED光源30cm直下の値)
サ イ ズ	シェード: 290×50×15mm アーム: 550×φ16mm クランプ: 70×100×33mm
重 量	約720g(ACアダプターを含む)
コード長さ	約1.7m
使用温度範囲	5℃～40℃
材 質	シェード: ABS樹脂 アーム: スチール、シリコン クランプ: スチール