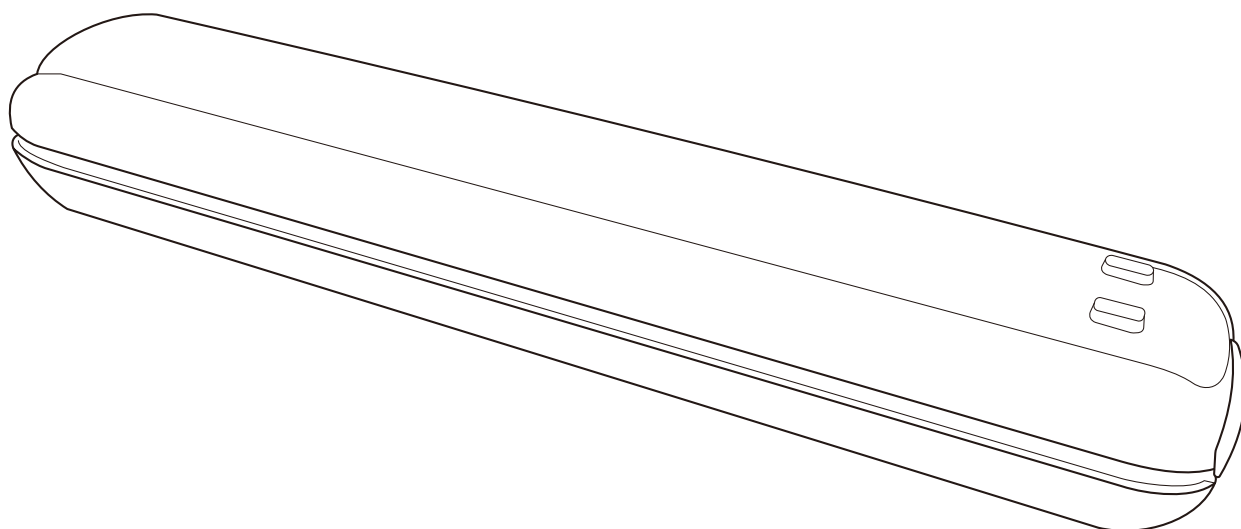


衣類用圧縮シーラー

品番 VS-300



本製品は日本国内用に設計されておりますので、国外での使用はできません。(FOR USE IN JAPAN ONLY)

取扱説明書 保証書付

このたびは、当社製品をお買い上げいただき、まことにありがとうございます。ご使用前に、この取扱説明書を最後まで必ずお読みいただき、正しく安全にご使用ください。お読みになった後は、いつでも見られるよう大切に保管してください。

目次

本製品の用途	1
安全上のご注意	2~3
使用上のご注意	4~5
各部の名称	6
ご使用方法	7~10
専用ロールフィルムについて	11
お手入れ方法	12
故障かな?と思ったら	13
アフターサービスについて	14
仕様	14
保証書	裏表紙

※本書に記載されているイラストはイメージです。

本製品の用途

本製品は袋の中の空気を吸引し圧縮することによって、衣類や生活用品などを上手に収納・保存するものです。

■フリマアプリ等で売れた商品を発送する

●かさばる衣類やファブリックアイテムなどは、圧縮することで荷物の厚みを減らせるため、そのまま梱包するよりも送料を抑えられます。

●別売の専用ロールフィルムは自由に長さをカットできますので、荷物の大きさや量などに合わせてご利用ください。

●推奨するもの

セーター、Tシャツ、靴下などの衣類
タオルなどのファブリックアイテム
紙おむつ、布おむつなどかさばるもの
化粧品などの液漏れ防止に※
小物類の保護

※アルコールを含む化粧品や香水などは、運送便によっては引き受けができないことがありますのでご注意ください。

●推奨しないもの



厚手のセーター、コート、アウターなど
ぬいぐるみ
シワになりやすいもの
型崩れしやすいもの

※実際に商品を圧縮する前に、必ず「使用上のご注意」（4～5ページ）をよくお読みください。

※本製品での吸引・密封と関連して使用される「真空」という言葉の意味は、JIS規格における真空「通常の大気圧より低い圧力の気体で満たされた空間内の状態」のことです。

安全上のご注意


ご使用の前に「安全上のご注意」をよくお読みいただき、正しくお使いください。以下の警告マークを表示している事項はいずれも安全に関する重要な内容です。必ずお守りください。

警告マークの種類	警告マークの内容
 警告	人が死亡または重傷を負う可能性が想定される内容
 注意	人が傷害を負う可能性及び物的損害のみの発生が想定される内容

図記号の例

 禁止 してはいけない内容	 指示 実行しなければならない内容
---	---

警 告

- | | |
|--|--|
| 
禁止 | <p><電源プラグ・コードについて></p> <ul style="list-style-type: none"> ●電源プラグ・コードを傷つけない、引っぱらない、無理に曲げない、ねじらない、束ねない、はさみ込まない、重いものをのせない、加工しない、本体で押し付けない。
発熱・火災・感電の原因になります。 ●電源プラグやコードが傷んでいたり、コンセントの差し込みがゆるいときは使用しない。
感電・ショート・発火の原因になります。 ●電源プラグ・コードを水につけたり、水をかけたりしない。また、ぬれた手で電源プラグを抜き差ししない。
感電・ショート・発火・けがの原因になります。 ●電源プラグ・コードを熱器具に近づけない。
火災・感電の原因になります。 ●コンセントや配線器具の定格を超える使い方や、交流 100V 以外で使用しない。
たこ足配線などで定格を超えるとコンセント部が発熱し、火災や故障の原因になります。 <p><お取扱いについて></p> <ul style="list-style-type: none"> ●絶対に分解・修理・改造をしない。
発火・感電・けがの原因になります。 ●本体を水につけたり、水をかけたりしない。
内部の電気部品に水が入り、ショートや感電の原因になります。 ●不安定な場所や熱に弱いもの（ビニールマットなど）の上や可燃物（カーテンなど）の近くで使用しない。
火災の原因になります。 ●小さな子供だけで使用させない。また、子供や乳幼児のそばで使用したり、手の届くところに置かない。 ●自分で操作できない人や、補助を必要とする人、取扱いに不慣れな人だけで使用させない。
感電・けがの原因になります。また、誤って袋をかぶると窒息などの危険性があります。 ●開口部やすき間にピンや針金、金属物などの異物を入れない。
感電や異常動作してけがをする原因になります。 |
|--|--|

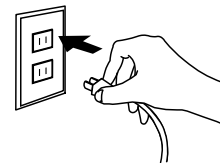
警告



指示

< 電源プラグ・コードについて >

- 電源プラグのほこりなどを定期的に乾いた布で取り除く。
また、使用後やお手入れするときは、電源プラグをコンセントから抜く。
けがややけど、絶縁劣化などによる感電や漏電火災の原因になります。
- 電源プラグは根元まで確実に差し込む。
感電・発熱・故障などの原因になります。
- 使用中、電源プラグやコードが異常に熱くなるときは、ただちに使用を中止する。



注意



禁止

< お取扱いについて >

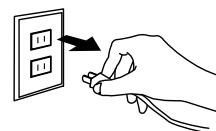
- 本体の上に物を置いたり、下の隙間に物を入れて使用しない。
本体や物の変形、変質するなどして火災や故障の原因になります。
- 落としたりぶつけたり、強い衝撃や振動を与えない。
本体に強い衝撃や振動を与えないでください。火災の原因になります。
- 水のかかる所や火気の近くに設置しない。
感電、漏電、火災の原因になります。
- ロールフィルムは火のそばに置かない。
ロールフィルムが発火する原因になります。
- 使用直後は本体のシールヒーター・シールラバー、袋のシール部に触れない。
やけどの原因になります。
- 専用の衣類圧縮用ロールフィルムを食品に使用しない。
食品対応のロールフィルムは 11 ページをご参照ください。
- ロールフィルムをセットしていない状態で「シール」「吸引+シール」のボタンを押して作動さない。
故障、発煙、発火の原因になります。



指示

< 電源プラグ・コードについて >

- 電源プラグをコンセントから抜くときは、必ず電源プラグを持って抜く。
コードを引っばると、破損して、感電・ショート・火災の原因になります。
- 使用時以外は電源プラグを抜く。
感電や漏電火災の原因になります。



< お取扱いについて >

- お手入れは本体が冷えてから行う。
本体（シールヒーター）が冷えたことを確認してからお手入れをしてください。やけどのおそれがあります。
- 破損した際は、けがをしないよう十分注意する。
廃棄する際は、お住まいの自治体の指示に従い分別してください。
- 異臭・発熱・変形・変色など、今までと異なることに気がついたときは使用を中止する。
発熱・発煙・発火の原因になります。

使用上のご注意

圧縮による梱包は送料を抑えることができるなど大変便利な方法ですが、購入者とのトラブルを避けるため、出品時の商品説明に、圧縮して発送することを必ず明記しましょう!

購入されてから圧縮して発送することを伝えたり、連絡せずに圧縮して送ってしまうと、圧縮してほしくなかった人もいたためトラブルになるおそれがあります。

また、商品の破損などを避けるため以下の事項にご注意いただき、安全にトラブルなく取引を進めるようにしましょう。

圧縮した商品を発送後、購入者と何らかのトラブルが生じた場合、当社は一切の責任を負いません。

- 羽毛やフェザーなど羽根の入った製品、起毛処理された製品（毛足の長いもの）、毛皮、皮革製品、カシミアやアンゴラのセーターなどには使用しないでください。
羽が折れて厚さが元に戻らなかったり、羽や毛がロールフィルムを傷つけて空気漏れの原因になります。
- 圧縮した梱包を解いたあと、厚みや形状の回復が十分とならないおそれがあるものには使用しないでください。
- 装飾品が付いているものや、高価な製品には使用しないでください。
- 綿や麻などシワができやすく型崩れしやすい製品は避けてください。
- ボタン、ファスナーなどの突起物がある場合は袋を傷つける原因になるため、内側に折り込むようにたたんでから袋に入れてください。
- 衣類の包装紙や包装ビニールは必ず取り除いてから圧縮してください。
- 圧縮収納の前に、衣類は十分に乾燥させてください。
- 衣類のサイズや素材により、圧縮袋に入らなかったり圧縮の度合いが異なる場合があります。
- 圧縮する衣類の洗濯及び乾燥については、衣類の洗濯方法表示に従ってください。
- 収納物の変色や変質の原因になるため、防虫剤、防カビ剤等は使用しないでください。
- 樹脂加工やプリントされた製品などを入れて長時間密着した状態が続くと、圧縮袋に付着する場合があります。
- 引っぱったり詰め込みすぎたりすると、袋が破損するおそれがあります。
- ロールフィルムのプリント部分を強くこすらないでください。
- 長時間、直射日光などが当たることにより、変色・退色のおそれがあります。
- 衣類の種類、素材、ご使用状況などにより圧縮率、復元率は異なります。
- 天日干し、乾燥機、アイロンがけの後は冷ましてから収納してください。高温のまま収納すると結露が発生する場合があります。
- 圧縮しても品質を損なわないものか確認したうえで、圧縮してください。
- 真空状態を維持していることを確認してから発送してください。
シール位置のずれやシールがうまくできていない場合など、時間の経過とともに空気が入って膨らんでしまうおそれがあります。

⚠水分に注意！

- 本製品は吸引力が強いのでわずかな水分も吸い込みます。

水分を含むものをそのまま吸引すると、吸引口などから本体内部に水分が入り故障の原因となります。化粧品などの液漏れ防止の目的で使用する際は、容器のふたをしっかりと閉めた上で液漏れがないか注意してご使用ください。

⚠汚れや異物に注意！

- ご使用後は、必ずお手入れする。

吸引溝、吸引口、シールヒーターに汚れや異物が付着したまま使用すると故障の原因になります。ご使用後は必ずお手入れを行ってください。

⚠保管方法に注意！

- 保管時は、ふたをロックしない。

ふたをロックしたまま保管すると、内部の密封スポンジなどが変形し、吸引や密封ができなくなることがあります。

⚠操作に注意！

- ふたをロックしてから、電源プラグをコンセントに差し込む。

連続使用などで電源プラグをコンセントに差し込んだ状態でふたをロックする場合は、誤って「シール」ボタンや「吸引+シール」ボタンを押さないようご注意ください。

ご使用方法の動画はこちら ⇒

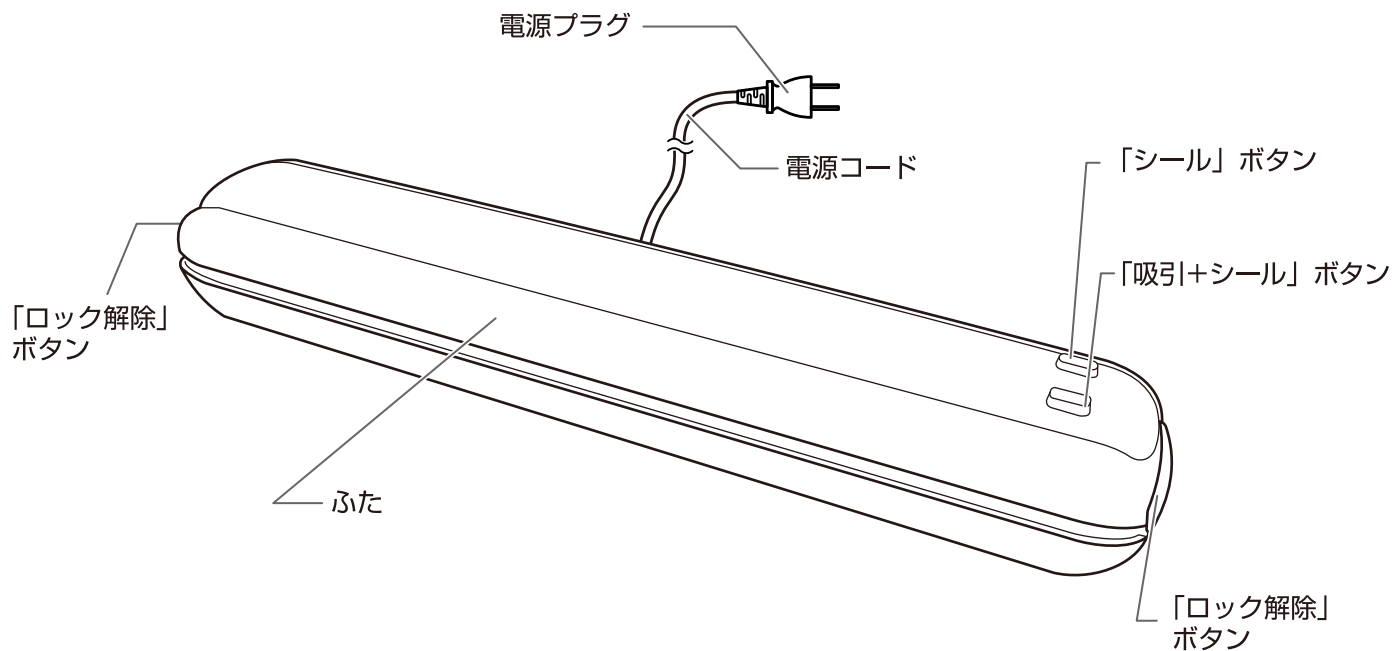


各部の名称

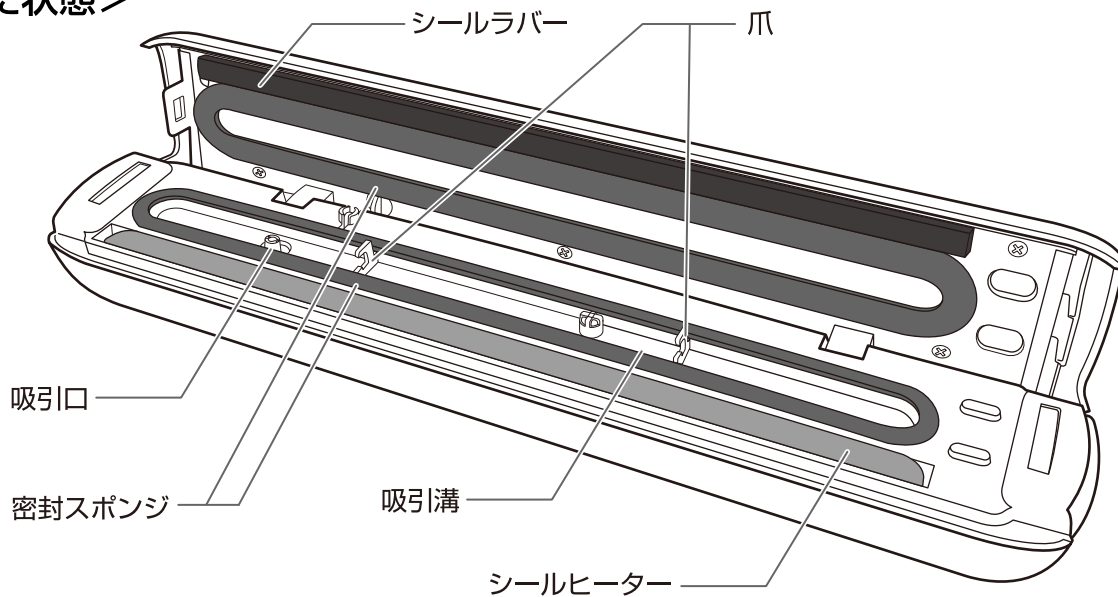
ご使用前にご確認ください。

本 体

<閉じた状態>



<開いた状態>



※専用ロールフィルムは付属しておりません。別途お買い求めください。(11 ページ参照)

ご使用方法

■専用ロールフィルムを袋状にする

1. ハサミでロールフィルムを必要な長さに切る

※入れるものの大きさや厚みにより異なりますが、6～10 cm以上の余裕を取ってください。

※厚みがある場合は、特に十分な余裕を取って切ってください。余裕部分が短いとシールする際にシワが入りやすくなります。

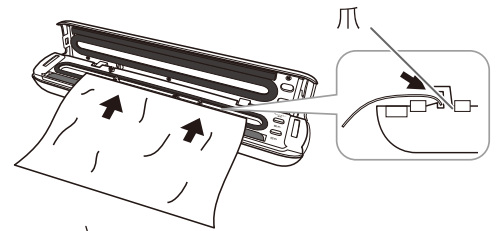
※切るときは、出来るだけまっすぐに切ってください。曲がっていたり斜めに切ったりするとシール不良の原因になります。

2. ふたを開ける

※お買い上げ時には、スポンジを保護するために吸引溝に厚紙のストッパーが入っています。はずしてからご使用ください。

3. ロールフィルムの位置を合わせる

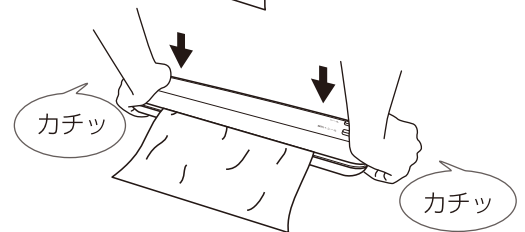
※吸引溝の2か所の爪の下に、袋の開口部の端を差し込んでください。



4. ふたを閉じて、右図のように本体の両端を両手で押さえ、両端の2か所から「カチッ」と音がするまで強く押し込む

※ふたは確実に閉じてください。

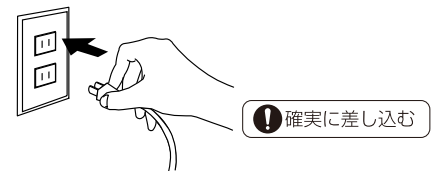
※ボタンを押さないようご注意ください。



5. 電源プラグをコンセントに差し込む

2つのボタンのランプが点灯し、約2秒後に消灯します。

※ランプ点灯中はボタンを押しても作動しません。



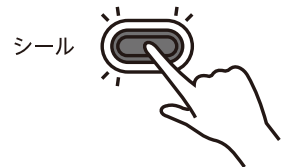
6. 「シール」ボタンを押す。

※ボタンは奥までしっかり押し込んでください。

「シール」ボタンが点灯し、シールが開始されます。

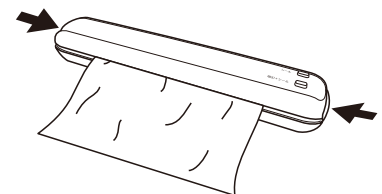
「シール」ボタンが消灯したら、シール完了です。

※シールをしっかり密着させるため、シール終了前に自動で数秒間吸引します。そのため吸引の音がします。



7. 本体側面(2か所)のロック解除ボタンを同時に図の矢印の方向へ押し込み、ふたを開けてロールフィルムを取り出す。

ロールフィルムの開口部がシールされ、袋状になります。



⚠ 注意

- 使用直後は本体のシールヒーター・シールラバー、袋のシール部に触れない。やけどの原因になります。
- 連続で使用しない。本体が過熱され、故障の原因になります。

8. 電源プラグをコンセントから抜く。



ご使用方法

■吸引圧縮して密封する

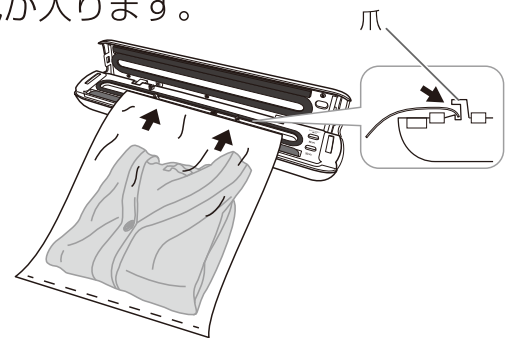
吸引+シールを自動で行います。

1. 袋に圧縮したいものを入れる

- ※ロールフィルムの片側がしっかりとシールされているか確認してください。
シール部にしわやゴミがあると吸引・シール後に空気が入ります。
- ※無理に押し込んだりしないでください。

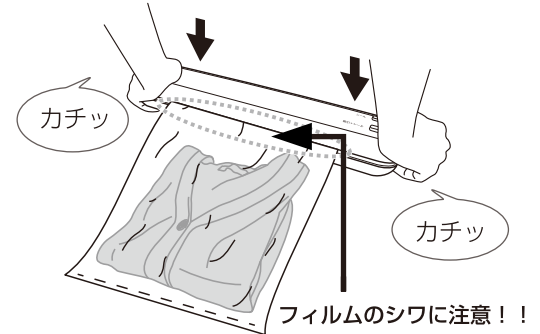
2. 袋の位置を合わせる

- ※吸引溝の2か所の爪の下に、袋の開口部の端を差し込んでください。
- ※袋の中身をはさみ込まないようにご注意ください。



3. ふたを閉じて、右図のように本体の両端を両手で押さえ、両端の2か所から「カチッ」と音がするまで強く押し込む

- ※ふたを閉じる前に、フィルムにしわやたるみがないことを確認してください。
- ※ふたは確実に閉じてください。
- ※ボタンを押さないようご注意ください。



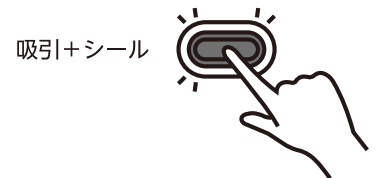
4. 電源プラグをコンセントに差し込む

- 全てのボタンのランプが点灯し、約2秒後に消灯します。
- ※ランプ点灯中はボタンを押しても作動しません。



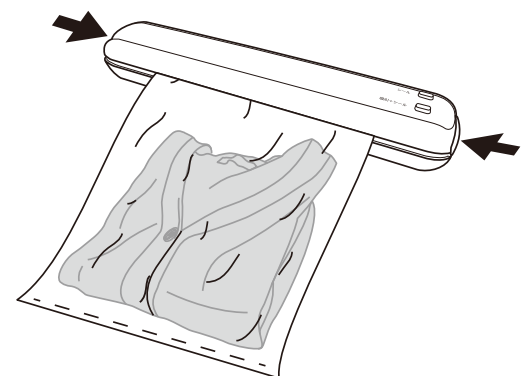
5. 「吸引+シール」ボタンを押す

- ※ボタンは奥までしっかり押し込んでください。
- 「吸引+シール」ボタンが点灯し、吸引が開始されます。
- 吸引が終了すると、シールが開始されます。
- 「吸引+シール」ボタンが消灯したら、完了です。



- ※シール部分にしわが入っていたり、袋が大きすぎたり穴が開いていたりすると、最大約5分間吸引した後に作動を停止します。その場合には、適切なサイズで穴などが無い新しい袋に交換してやり直してください。
- ※吸引・シールを途中でやめたい場合は、「吸引・シール」ボタンを押してください。

6. 本体側面(2か所)の「ロック解除」ボタンを同時に図の矢印の方向へ押し込み、ふたを開けて袋を取り出す



⚠ 注 意

- 使用直後は本体のシールヒーター・シールラバー、袋のシール部に触れない。
やけどの原因になります。
- 連続で使用しない。
本体が過熱され、故障の原因になります。

7. 電源プラグをコンセントから抜く



■手動で吸引してから密封する

お好みの圧縮具合まで吸引してから密封します。

型くずれしやすいものなど、圧縮状態を調整したい場合などに使用します。

<推奨するもの>

・シワになりやすい服

・CD や DVD などケースに入っているもの

(ケースが破損・変形するおそれがあるため手動吸引をおすすめします。)

1. P8の「吸引圧縮して密封する：手順1～4」を参照して、セットする。

2. 「吸引＋シール」ボタンを2秒以上押し続ける。

※ボタンは奥までしっかり押し込んでください。
約2秒後に「吸引＋シール」ボタンが点灯し、
吸引が開始されます。ボタンを押し続けている間は
吸引し続けます。



3. お好みの状態まで吸引されたら、「吸引＋シール」ボタンから指をはなす。

※手動吸引は5分以内としてください。

※手動吸引停止後、自動でシールされません。

4. 「シール」ボタンを押す。

※ボタンは奥までしっかり押し込んでください。
「シール」ボタンが点灯し、シールが開始されます。
「シール」ボタンが消灯したら、シール完了です。



吸引を停止してそのままにしておくと、袋内に徐々に空気が入ります。
吸引状態を保つために、早めに「シール」ボタンを押してください。

5. P8の「吸引圧縮して密封する：手順6」を参照して、袋を取り出す。

⚠ 注 意

- 使用直後は本体のシールヒーター・シールラバー、袋のシール部に触れない。
やけどの原因になります。
- 連続で使用しない。
本体が過熱され、故障の原因になります。

6. 電源プラグをコンセントから抜く。



ご使用方法

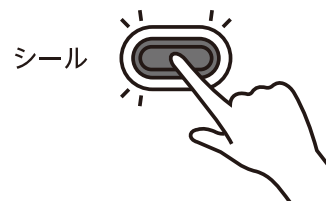
■吸引しないで密封する

密封（シール）だけを自動で行います。

1. P8の「吸引圧縮して密封する：手順 1～4」を参照して、セットする。

2. 「シール」ボタンを押す。

※ボタンは奥までしっかり押し込んでください。
「シール」ボタンが点灯し、シールが開始されます。
「シール」ボタンが消灯したら、シール完了です。



3. P8の「吸引圧縮して密封する：手順 6」を参照して、袋を取り出す。

⚠ 注 意

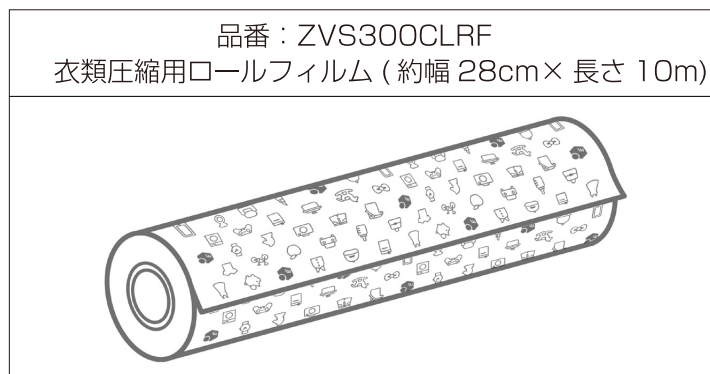
- 使用直後は本体のシールヒーター・シールラバー、袋のシール部に触れない。
やけどの原因になります。
- 連続で使用しない。
本体が過熱され、故障の原因になります。

4. 電源プラグをコンセントから抜く。





専用ロールフィルムについて

専用ロールフィルムは、お買い上げの販売店または、「dretec 公式オンラインショップ」にてお買い求めいただけます。



※専用ロールフィルム以外のフィルムや袋などを使用した場合は、真空にならなかったり、確実にシールされないなどの可能性があります。

※衣類圧縮用ロールフィルムは「非食品用」です。食品の保存には使用できません。食品に使用する際は下記のロールフィルムを別途お買い求めください。

品番：ZVS100WTRF1 食品用ロールフィルム (約幅 28cm× 長さ 6.5m)	品番：ZVS100WTRF2 食品用ロールフィルム (約幅 20cm× 長さ 8m)
	

dretec公式オンラインショップ
「パーツ・消耗品」はこちら



サイトでのお取り扱いがない消耗品などに関しては、「株式会社ドリテック お客様サポート」(14 ページ参照) よりお問い合わせください。

お手入れ方法

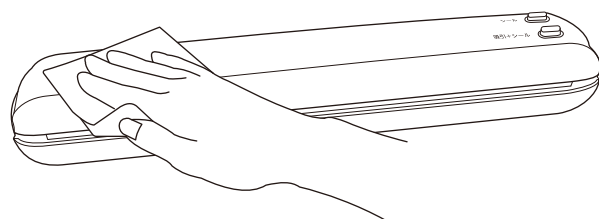
⚠ 注 意

- 電源プラグをコンセントから抜き、本体（シールヒーター）が十分冷めてからお手入れをしてください。
- お手入れにはシンナー・ベンジン・みがき粉・たわし・化学ぞうきん類は使用しないでください。製品の変質や劣化による破損・故障・けが・事故の原因になる場合があります。
- ご使用後は必ずお手入れをしてください。

本体 頻度：汚れが気になったとき

1. 湿らせて固くしぼった布で汚れを拭き取る。

汚れがひどい場合は、薄めた台所用中性洗剤を布などに含ませてかたく絞って拭き、その後洗剤を完全に拭き取ります。本体は水洗いできません。



2. 乾いた布で水分を拭き取り、よく乾燥させる。

吸引溝・密封スポンジ・シールラバー 頻度：ご使用毎

1. ふたを開けた状態で、やわらかい布で水分や汚れを拭き取る。

■密封スポンジ・シールラバーについて

密封スポンジ・シールラバーは消耗品です。ご使用期間や頻度などにより劣化していきます。キズや損傷などがあると吸引や密封がうまくできません。

密封スポンジ・シールラバーをご要望の場合は、ドリテックお客様サポートよりご相談ください。有償にて部品提供を承ります。

お客様サポート



故障かな？と思ったら

こんなときは	原因	対策
作動しない	<ul style="list-style-type: none"> ・電源プラグが抜けている ・電源プラグがコンセントに確実に差し込まれていない ・ボタンを奥まで押し込んでいない ・ふたが確実に閉まっていない 	<ul style="list-style-type: none"> ・電源プラグをコンセントの奥まで確実に差し込んでください。 ・ボタンは奥までしっかりと押し込んでください。 ・「カチッ」と音がするまでふたの両端を強く押さえてロックしてください。
吸引・シールがうまくできない	シール部分がシワになっている	ふたを閉じるときに、シワやたるみがないようセットし直してください。
	水分や汚れがシール部分に付着している	シール部分の水分や汚れをきれいにふき取ってください。
	袋が小さすぎて内容物でいっぱいになっている	ロールフィルムで袋を作る際は、保存するものよりも6～10cm以上の余裕を持って長さを決めてください。
	内容物が多すぎる	内容物を減らしてください。
	袋に穴が開いている	袋を新しいものに交換してやり直してください。
	ロールフィルムの片端が確実にシールされていない	もう一度片端をシールし直してください。
密封スポンジやシールラバーが劣化しキズや損傷などがある	密封スポンジ、シールラバーは消耗品です。部品を交換してください。	
<ul style="list-style-type: none"> ・シールした部分からフィルムが切れてしまう ・2つのボタンが点滅し続けて作動しない 	何枚も連続でシールをしている	シールヒーターが高温になっています。15分程休ませてからご使用ください。
空気を抜いた後に再び空気が入ってくる	袋に穴が開いている シールがうまくできていない	袋を新しいものに交換してやり直してください。

※別紙の「故障かな？と思ったら」もご参照ください。

長年ご使用の電気製品の点検のお願い

定期的に「安全上のご注意」、「ご使用方法」などを確認してください。長年のご使用などの影響で製品が劣化し、故障や事故につながる場合があります。

こんな症状はありませんか？

- 電源プラグ・コードに損傷が見られる。
- 電源プラグ・コードが異常に熱い。
- コードを動かすと通電したりしなかったりする。
- 本体が異常に熱かったり、焦げくさいにおいがする。
- 本体内部から異常な音が出る。
- その他異常・故障がある。

ご使用中止！！

故障や事故防止のため、ただちに使用を中止して、電源プラグを抜き、販売店などに点検・修理をご相談ください。

お客様ご自身での修理・分解は大変危険ですので、絶対にしないでください。

アフターサービスについて

修理やお取り扱いのご相談は、まず、お買い上げの販売店へお申し付けください。

1. 修理を依頼される時

- 「故障かな?と思ったら」をご確認いただいても異常のあるときはご使用を中止し、修理をご依頼ください。
- 保証期間中は、製品に保証書を添えてお買い上げの販売店に修理をご依頼ください。保証書の記載内容にそって修理いたします。なお、製品修理以外の責任はご容赦ください。
- 保証期間が過ぎているときは、お買い上げの販売店にご相談ください。修理によって使用できる場合は、ご要望により有料で修理させていただきます。

2. アフターサービスについてご不明な場合

- お買い上げの販売店または、「株式会社ドリテック お客様サポート」よりお問い合わせください。
- 本製品は株式会社メルカリの商標使用許諾を得てドリテックが製造・販売しております。製品に関するお問い合わせはドリテックまでお願いいたします。メルカリでは一切のお問い合わせを受け付けておりません。

輸入販売元 **株式会社ドリテック**

URL : <https://www.dretec.co.jp>



仕様

品番 / 品名	VS-300 / 衣類用圧縮シーラー		
電 源	AC100V 50/60Hz	消 費 電 力	100W
寸 法	約幅37.5×奥行7.0×高さ6.0cm		
質 量	約0.7kg	電源コード長	80cm
脱 気 圧	-45 ~ -60kPa	最大シール可能幅	280mm
材 質	ABS樹脂、AS樹脂		

※製品の仕様は改良などのため、予告なく変更することがありますのでご了承ください。

保証書

本保証書記載内容によりこの製品を保証いたします。

本製品の修理は本保証書をご持参、ご提示の上、お買い上げ店へご相談ください。

品番	VS-300		
保証期間	お買い上げ日より	1年間	持込修理
	※消耗品を除く		
お買い上げ日	年	月	日
お客様	お名前		
	ご住所		
	お電話		
販売店*	販売店名		
	ご住所		
	お電話		

販売店様へ：*欄は必ず記入してお渡しく下さい。

〈保証規定〉

- 保証期間内に、取扱説明書などの注意書きに従った正常なご使用状態で故障した場合には本書をご持参ご提示の上、お買い上げの販売店にご依頼ください。無料で修理、調整いたします。
- 次のような場合には、保証期間内でも有料修理になります。
 - ※誤ったご使用、不注意、落下、不当な修理、分解、改造、天災、地変等や異常電圧などの外部要因等による故障または損傷。
 - ※ご使用上に生じる外観の変化。
 - ※本書に販売店、およびお買い上げ年月日の記載がない場合、字句を書き換えられた場合。
 - ※本書のご提示がない場合。
 - ※一般家庭以外（例として、商用など）に使用された場合の故障および損傷。
- 有料修理の場合、修理品の運賃、修理部品代、技術料はお客様にてご負担願います。
- この保証書は、本書に明示した期間、条件のもとにおいて無料修理をお約束するものです。この保証書によって、保証書を発行している者およびそれ以外の事業者に対するお客様の法律上の権利を制限するものではありません。
- 本書は日本国内においてのみ有効です。（This warranty is valid only in Japan.）
- 保証書は再発行いたしませんので、紛失しないよう大切に保管してください。
- 安全上のご注意を守らないことにより損害が生じた場合、当社は一切の責任を負いません。

お客様の個人情報の利用目的

お客様にご記入いただいた保証書の控えは、保証期間内のサービス活動およびその後の安全点検活動のために記載内容を利用させていただく場合がございますのでご了承ください。また、法令の定めのある場合を除き、事前の同意をいただくことなく、上記の目的以外には利用いたしません。

修理メモ

--

輸入販売元 株式会社ドリテック
〒343-0824 埼玉県越谷市流通団地2-3-9
URL : <https://www.dretec.co.jp>